

تم تحميل هذا الملف من موقع المناهج الإماراتية



الملف تدريبات امتحانية على الوحدة الثانية

[موقع المناهج](#) ← [المناهج الإماراتية](#) ← [الصف الخامس](#) ← [رياضيات](#) ← [الفصل الأول](#)

روابط مواقع التواصل الاجتماعي بحسب الصف الخامس



روابط مواد الصف الخامس على تلغرام

[الرياضيات](#)

[اللغة الانجليزية](#)

[اللغة العربية](#)

[التربية الاسلامية](#)

المزيد من الملفات بحسب الصف الخامس والمادة رياضيات في الفصل الأول

[كتاب الطالب Reveal ريفيل المجلد الأول](#)

1

[كتاب الطالب المجلد الأول](#)

2

[أسئلة الامتحان النهائي بريدج](#)

3

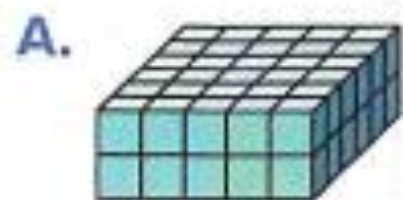
[نموذج أسئلة وفق الهيكل الوزاري](#)

4

[حل نموذج امتحان وفق الهيكل الوزاري](#)

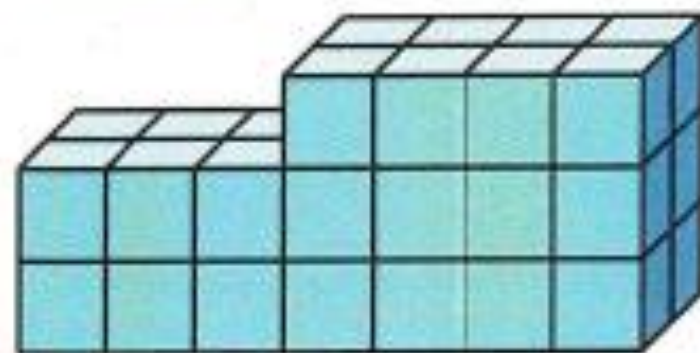
5

Which rectangular prisms have a volume of 36 cubic units? Select all that apply. (Lesson 2-3)



What is the volume of this figure?

(Lesson 2-4)



A. 32 cubic units

B. 38 cubic units

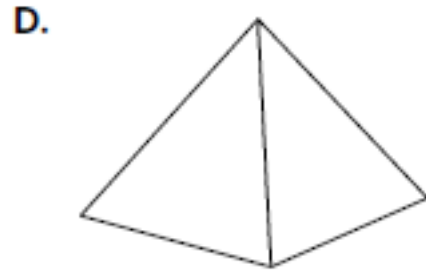
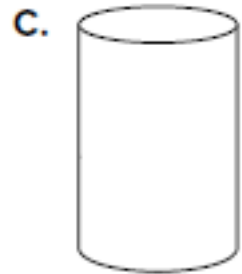
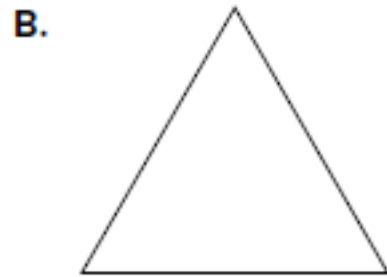
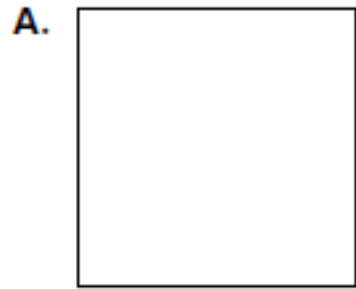
C. 34 cubic units

D. 36 cubic units

تم تحميل هذا الملف من
موقع المنهج الإماراتية

alManahj.com/ae

Which of these figures has volume? Choose all that apply.



Which describes a situation in which volume is measured?
Choose all that apply.

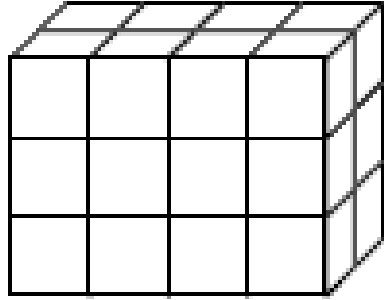
- A. the amount of water in a swimming pool
- B. The amount of wall space covered by a poster
- C. the distance walked from home to the library

تم تحميل هذا الملف من

موقع المناهج الإماراتية

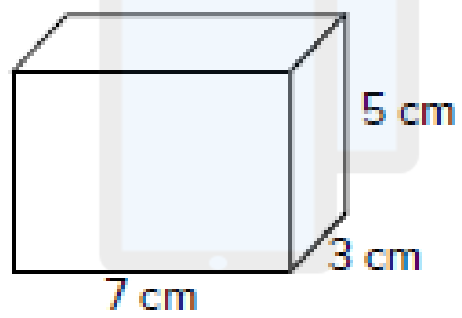
alManahi.com/ae

Nathan made a rectangular prism with blocks. What is the volume of the prism?



Volume = _____ cubic units

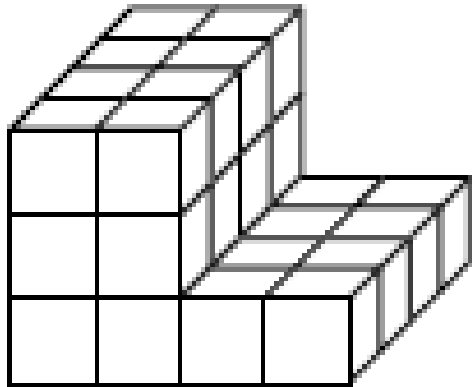
If the rectangular prism is filled with centimeter cubes, how many cubes will fill the prism?



_____ centimeter cubes

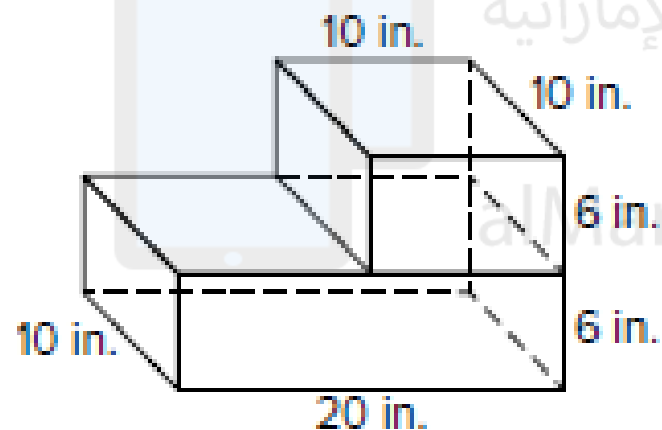
$$V = l \times w \times h$$

Find the volume of the composite figure.



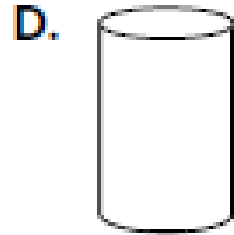
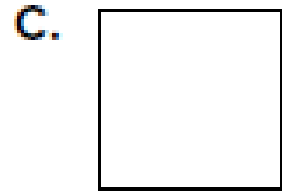
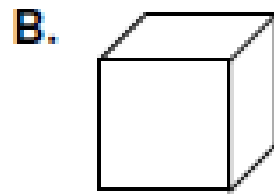
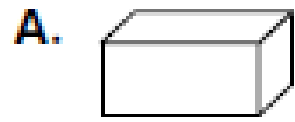
The volume of the figure
is _____ cubic units.

Hannah uses two boxes to create a set of stairs for her dog.
What is the volume of the set of stairs?



The volume of the stairs
is _____ cubic inches.

Which of these figures has volume? Choose all that apply



For which situation would you measure using unit cubes?
that apply.

- A. the amount of water in a fish tank
- B. the distance between two towns
- C. the amount of wall space covered by a picture

For the situation, would you measure the *length*, *area*, or *volume*? Explain.

2. the amount of soil needed to fill a flower pot

3. the distance of a bike ride

4. the amount of wall space covered by a poster

5. the amount of concrete needed to fill a patio



موقع المناهج الإماراتية

alManahj.com/ae

6. the space inside a moving truck

7. the distance around a building

Determine the volume of the figure.



Number of layers: _____

Number in each layer: _____

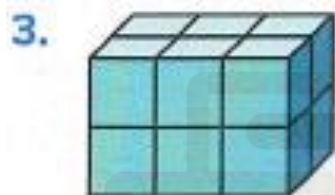
Volume: _____ cubic units



Number of layers: _____

Number in each layer: _____

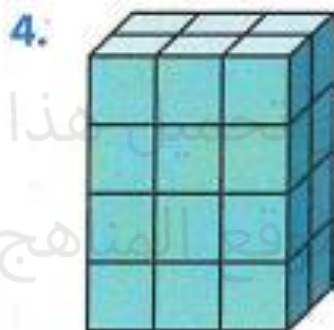
Volume: _____ cubic units



Number of layers: _____

Number in each layer: _____

Volume: _____ cubic units



Number of layers: _____

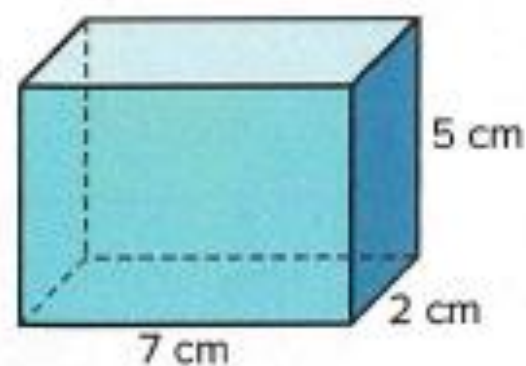
Number in each layer: _____

Volume: _____ cubic units

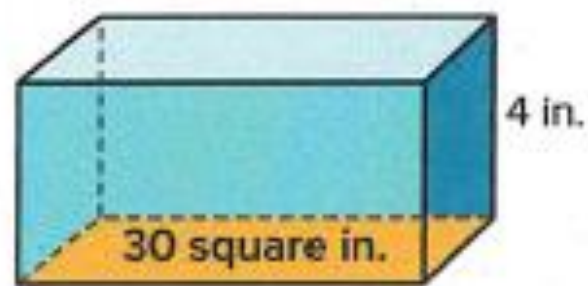
تم تحميل هذا الملف من
موقع المنهج الإماراتية
Manahj.com/ae

What is the volume of the figure? Tell which volume formula you used and why.

3.



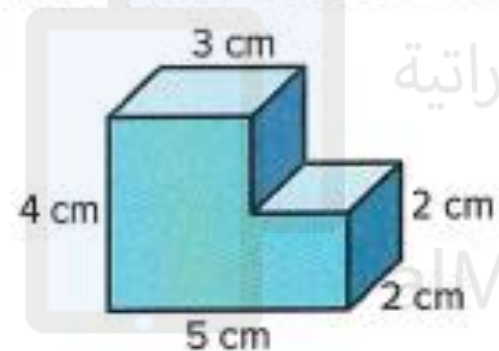
4.



Draw line(s) to show how you decomposed the figure.

What is the volume of the figure?

4.



$V =$ _____