

تم تحميل هذا الملف من موقع المناهج الإماراتية



حل أسئلة الامتحان النهائي منهج ريفيل القسم الورقي

[موقع المناهج](#) ← [المناهج الإماراتية](#) ← [الصف السابع](#) ← [رياضيات](#) ← [الفصل الثالث](#) ← [الملف](#)

تاريخ إضافة الملف على موقع المناهج: 10:08:31 2024-06-03

التواصل الاجتماعي بحسب الصف السابع



اضغط هنا للحصول على جميع روابط "الصف السابع"

روابط مواد الصف السابع على تلغرام

[الرياضيات](#)

[اللغة الانجليزية](#)

[اللغة العربية](#)

[التربية الاسلامية](#)

المزيد من الملفات بحسب الصف السابع والمادة رياضيات في الفصل الثالث

[حل تجميعة أسئلة وفق الهيكل الوزاري منهج ريفيل المسار العام](#)

1

[حل تجميعة أسئلة وفق الهيكل الوزاري منهج ريفيل المسار المتقدم](#)

2

[حل تجميعة أسئلة مراجعة وفق الهيكل الوزاري منهج ريفيل المسار المتقدم](#)

3

[تجميعة أسئلة وفق الهيكل الوزاري منهج ريفيل المسار المتقدم](#)

4

[تجميعة أسئلة وفق الهيكل الوزاري منهج ريفيل المسار العام](#)

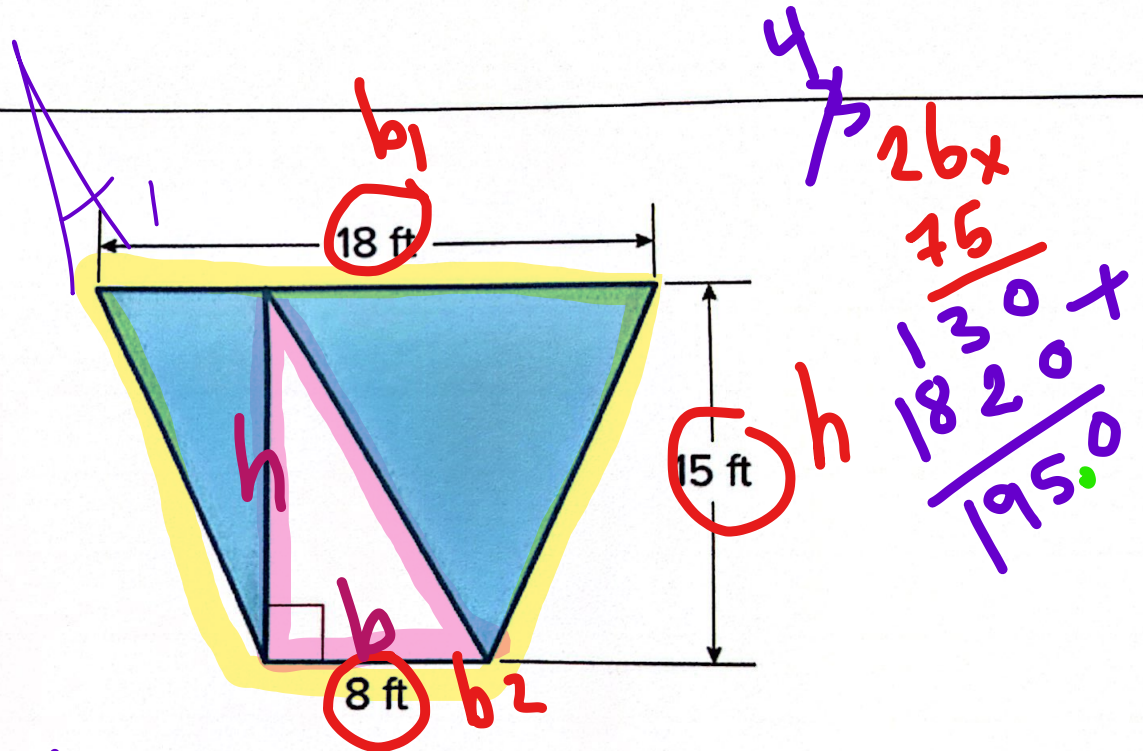
5

المزيد من الملفات بحسب الصف السابع والمادة رياضيات في الفصل الثالث

G7	Mathematics - Reveal	Reveal - الرياضيات	2023-2022
----	----------------------	--------------------	-----------

Paper Part	الجزء الورقي
Show all your work when answering these questions.	يجب كتابة خطوات الحل التفصيلية للمفردات الاختبارية كافة.

Question	1	السؤال
Find the area of shaded region.		أوجد مساحة المنطقة المظللة.



$$A_1 = \frac{h}{2} (b_1 + b_2) = \frac{15}{2} (18 + 8)$$

$$= 7.5 \times 26$$

$$= 195 \text{ ft}^2$$

$$A_2 = \frac{1}{2} b h = \frac{1}{2} \times 8 \times 15 = 4 \times 15$$

$$= 60 \text{ ft}^2$$

$$A_{\text{shaded}} = 195 - 60 = 135 \text{ ft}^2$$

G7	Mathematics - Reveal	الرياضيات - Reveal	2023-2022
----	----------------------	--------------------	-----------

Question	2	السؤال
A coin is tossed twice. Find the sample space.		تم إلقاء قطعة نقد معدنية مرتين. وجد الفضاء العيني.



~~10.5~~

Question

3

السؤال

Hussam is trying to decide which of three golf courses is the best. He randomly surveyed people at a sports store and recorded the results in the table below. How many people would be expected to vote for course C if Hussam surveyed 150 people?

يحاول حسام أن يقرر أيًا من ملاعب الغولف الثلاثة هو الأفضل. فقد استطلع آراء الأشخاص عشوائيًا في متجر رياضي وسجل النتائج في الجدول أدناه. كم عدد الأشخاص المتوقع أن يقوموا بالتصويت لصالح الملعب C، إذا استطلع حسام رأي 150 شخصًا؟

الملعب Course	العدد Number
A	10 +
B	8 +
C	7

whole

25

Part

$$\frac{\text{part}}{\text{whole}} \times \text{pop} = \frac{7}{25} \times 150 = 42 \text{ people}$$

Vote for course C

G7

Mathematics - Reveal

Reveal - الرياضيات

2023-2022

***** BONUS *****

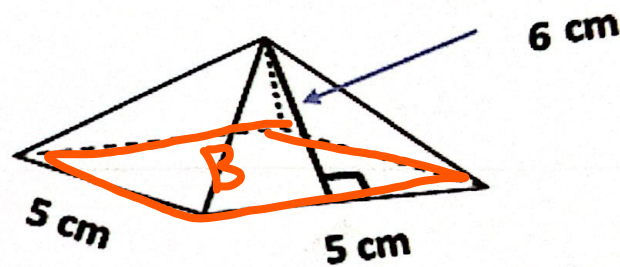
Question

4

السؤال

Find the surface area of the square pyramid shown.

أوجد المساحة السطحية للهرم الرباعي الموضح.



$$B = 8 \times 8 = 5 \times 5 = 25 \text{ cm}^2$$

$$T = b \times h \div 2 = 5 \times 6 \div 2 = 15 \times 4 = 60 \text{ cm}^2$$

$$S.A = 25 + 60 = 85 \text{ cm}^2$$

***** BONUS *****

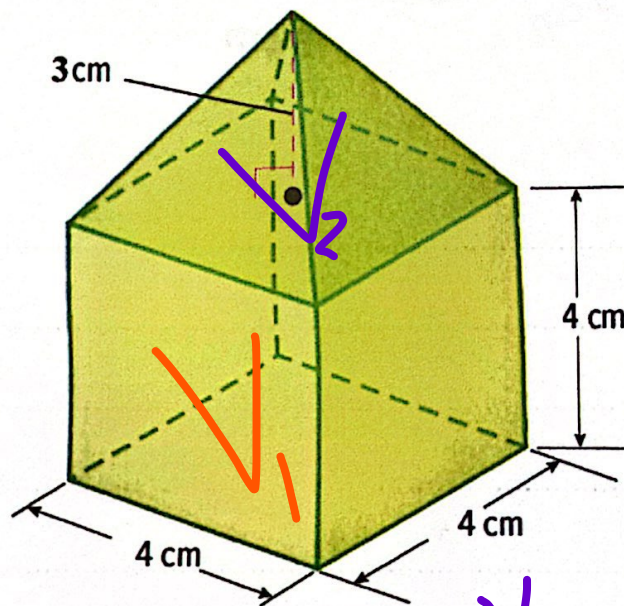
Question

5

السؤال

A toy block has the dimensions shown. What is the volume of the block?

حجر ألعاب له الأبعاد الموضحة. ما حجم الحجر؟



$$\begin{aligned}
 V_1 &= B \times h \\
 &= L \times w \times h \\
 &= 4 \times 4 \times 4 \\
 &= 64 \text{ cm}^3
 \end{aligned}$$

$$\begin{aligned}
 V_2 &= \frac{1}{3} \times B \times h \\
 &= \frac{1}{3} \times L \times w \times h \\
 &= \frac{1}{3} \times 4 \times 4 \times 3 \\
 &= 16 \text{ cm}^3
 \end{aligned}$$

$$V_{\text{total}} = 64 + 16 = 80 \text{ cm}^3$$