

كل ما يحتاجه الطالب في جميع الصفوف من أوراق عمل واختبارات ومذكرات، يجده هنا في الروابط التالية لأفضل مواقع تعليمي إماراتي 100 %

<u>تطبيق المناهج الإماراتية</u>	<u>الاجتماعيات</u>	<u>الرياضيات</u>
<u>الصفحة الرسمية على التلغرام</u>	<u>الاسلامية</u>	<u>العلوم</u>
<u>الصفحة الرسمية على الفيسبوك</u>	<u>الانجليزية</u>	
<u>التربية الاخلاقية لجميع الصفوف</u>	<u>اللغة العربية</u>	
<u>التربية الرياضية</u>		
<b>مجموعات التلغرام.</b>	<b>مجموعات الفيسبوك</b>	<b>قنوات تلغرام</b>
<u>الصف الأول</u>	<u>الصف الأول</u>	<u>الصف الأول</u>
<u>الصف الثاني</u>	<u>الصف الثاني</u>	<u>الصف الثاني</u>
<u>الصف الثالث</u>	<u>الصف الثالث</u>	<u>الصف الثالث</u>
<u>الصف الرابع</u>	<u>الصف الرابع</u>	<u>الصف الرابع</u>
<u>الصف الخامس</u>	<u>الصف الخامس</u>	<u>الصف الخامس</u>
<u>الصف السادس</u>	<u>الصف السادس</u>	<u>الصف السادس</u>
<u>الصف السابع</u>	<u>الصف السابع</u>	<u>الصف السابع</u>
<u>الصف الثامن</u>	<u>الصف الثامن</u>	<u>الصف الثامن</u>
<u>الصف التاسع عام</u>	<u>الصف التاسع عام</u>	<u>الصف التاسع عام</u>
<u>الصف التاسع متقدم</u>	<u>الصف التاسع متقدم</u>	<u>الصف التاسع متقدم</u>
<u>الصف العاشر عام</u>	<u>الصف العاشر عام</u>	<u>الصف العاشر عام</u>
<u>الصف العاشر متقدم</u>	<u>الصف العاشر متقدم</u>	<u>الصف العاشر متقدم</u>
<u>الحادي عشر عام</u>	<u>الحادي عشر عام</u>	<u>الحادي عشر عام</u>
<u>الحادي عشر متقدم</u>	<u>الحادي عشر متقدم</u>	<u>الحادي عشر متقدم</u>
<u>ثاني عشر عام</u>	<u>الثاني عشر عام</u>	<u>الثاني عشر عام</u>
<u>ثاني عشر متقدم</u>	<u>الثاني عشر متقدم</u>	<u>الثاني عشر متقدم</u>

# مادة الرياضيات

## الصف السابع

### الوحدة 8 قياس الأشكال

#### الفصل الدراسي الثالث

[alManahj.com/ae](http://alManahj.com/ae)

إعداد :

الأستاذ : محمود الششنية

الطالب : أيمن الشريف

مراجعة الوحدة 8 قياس الأشكال / الصف السابع / الفصل الدراسي الثالث

1- دائرة قطرها 14cm . أوجد نصف قطرها ؟

- a) 7cm                      b) 8cm                      c) 9cm                      d) 5cm

2- دائرة قطرها 3m . أوجد نصف قطرها ؟

- a) 1.2m                      b) 1.5m                      c) 1.3m                      d) 1.7m

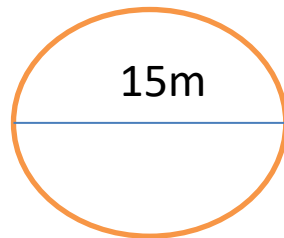
3- دائرة نصف قطرها 8 m . أوجد قطرها ؟

- a) 16m                      b) 15m                      c) 17m                      d) 12m

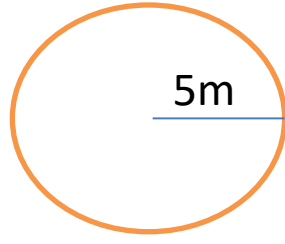
4- دائرة نصف قطرها 14m . أوجد قطرها ؟

- a) 25m                      b) 23m                      c) 28m                      d) 26m

5- أوجد محيط الدائرة :



- a) 47.2m                      b) 23.6m  
c) 47.1m                      d) 23.5m



6- أوجد محيط الدائرة :

- a) 31.4m      b) 31m  
c) 15.7m      d) 15.5m

7- بيج بن هو برج ساعة مشهور في لندن . يبلغ قطر وجه الساعة 7 أمتار . أوجد محيط وجه الساعة . قرب الى أقرب متر ؟

- a) 21m      b) 22m      c) 23m      d) 24m

8- يتم وضع سياج دائري حول شجرة . يبلغ قطر السياج 4 أمتار . ما قدر السياج الذي سيتم استخدامه . قرب الى أقرب جزء من عشرة إذا لزم الأمر ؟

- a) 12.7m      b) 12.6m      c) 12.5m      d) 12.4m

[alManahj.com/ae](http://alManahj.com/ae)

9- يبلغ قطر قرص موسيقى مضغوط 12 cm . أوجد محيط القرص المضغوط قرب إلى أقرب جزء من عشرة ؟

- a) 37.6m      b) 37.7m      c) 37.5m      d) 37.4m

10- أوجد قطر دائرة محيطها 957.7 m ؟

- a) 610m      b) 305m      c) 327m      d) 478.9m

11- أوجد نصف قطر دائرة محيطها 141.3 m ؟

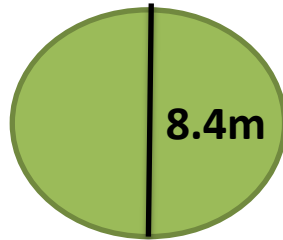
- a) 45m      b) 90 m      c) 22.5m      d) 35.5m

12- دائرة قطرها 10.8 m أوجد مساحتها. قرب إلى أقرب جزء من عشرة ؟

- a)  $17m^2$       b)  $91.6m^2$       c)  $91.5m^2$       d)  $314m^2$

13- دائرة نصف قطرها 4 cm أوجد مساحتها. قرب إلى أقرب جزء من عشرة ؟

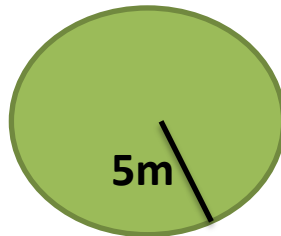
- a)  $50.3cm^2$       b)  $25.1cm^2$       c)  $12.6cm^2$       d)  $50.2cm^2$



14- أوجد مساحة الدائرة :

- a)  $55.4m^2$       b)  $26.4m$   
c)  $55.4m$       d)  $26.4m^2$

[alManahj.com/ae](http://alManahj.com/ae)



15- أوجد مساحة الدائرة :

- a)  $77.5m^2$       b)  $39.3m^2$   
c)  $78.5m^2$       d)  $15.7m^2$

16- رقعة القماش الخاصة بفريق كشافة تأتي على شكل دائرة. إذا كان القطر يبلغ 3 سنتيمترات

. اوجد مساحة رقعة القماش. قرب إلى أقرب جزء من عشرة ؟

- a)  $7.1cm^2$       b)  $9.4cm^2$       c)  $28.3cm^2$       d)  $4.7cm^2$

17- أوجد مساحة وجه عملة معدنية من فئة الربع درهم بقطر 24mm. قرب إلى أقرب جزء من عشرة؟

- a)  $450\text{mm}^2$       b)  $226.1\text{mm}^2$       c)  $452.2\text{mm}^2$       d)  $451\text{mm}^2$

18- يتم طلاء قاع حمام سباحة دائري بقطر يبلغ 9 أمتار بلون أزرق . كم عدد الأمتار المربعة التي لونها أزرق؟

- a)  $63.6\text{m}^2$       b)  $28.3\text{m}^2$       c)  $14.1\text{m}^2$       d)  $31.8\text{m}^2$

19- أوجد مساحة نصف دائرة قطرها 16 cm. قرب إلى أقرب جزء من عشرة؟

- a)  $25.1\text{cm}^2$       b)  $100.5\text{cm}^2$       c)  $50.2\text{cm}^2$       d)  $200.9\text{cm}^2$

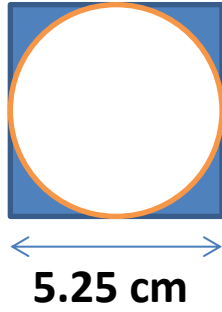
[alManahj.com/ae](http://alManahj.com/ae)

20- أوجد المساحة التقريبية لنصف دائرة بنصف قطر يبلغ 6 cm؟

- a)  $56.5\text{m}^2$       b)  $9.4\text{cm}^2$       c)  $113.0\text{cm}^2$       d)  $28.3\text{cm}^2$

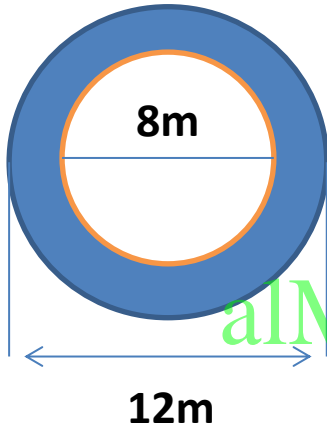
21- يبلغ قطر نافذة على شكل نصف دائرة 70 سنتيمتر . أوجد مساحة النافذة مقرب إلى أقرب جزء من عشرة؟

- a)  $1923.3\text{cm}^2$       b)  $109.9\text{cm}^2$       c)  $3846.5\text{cm}^2$       d)  $961.7\text{cm}^2$



22- أوجد مساحة المنطقة المظللة . قرب إلى أقرب جزء من عشرة ؟

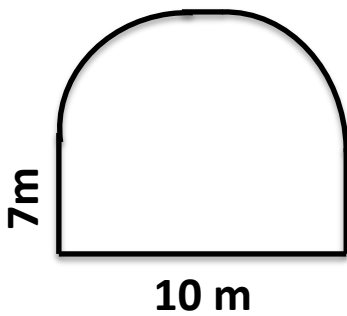
- a)  $19.32\text{cm}^2$       b)  $4.9\text{cm}^2$   
c)  $5.9\text{cm}^2$       d)  $59\text{cm}^2$



23- أوجد مساحة المنطقة المظللة قرب إلى أقرب جزء من عشرة ؟

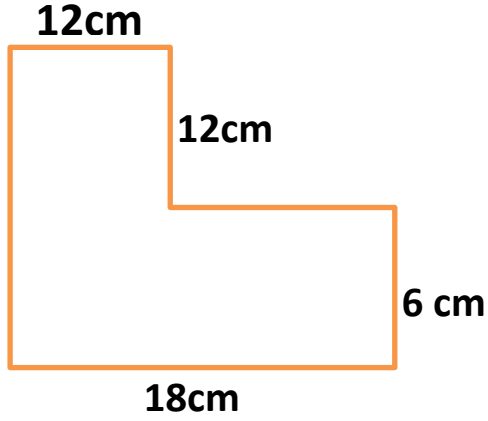
- a)  $62.8\text{m}^2$       b)  $113.04\text{m}^2$   
c)  $251.2\text{m}^2$       d)  $50.2\text{m}^2$

[alManahj.com/ae](http://alManahj.com/ae)



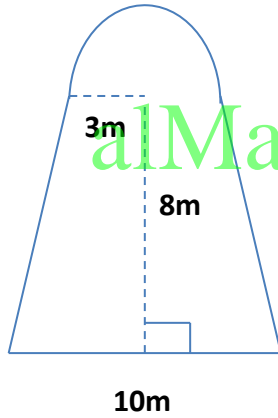
24- أوجد مساحة الشكل المقابل قرب إلى أقرب جزء من عشرة ؟

- a)  $109.3\text{m}^2$       b)  $70\text{m}^2$   
c)  $109.2\text{m}^2$       d)  $227\text{m}^2$



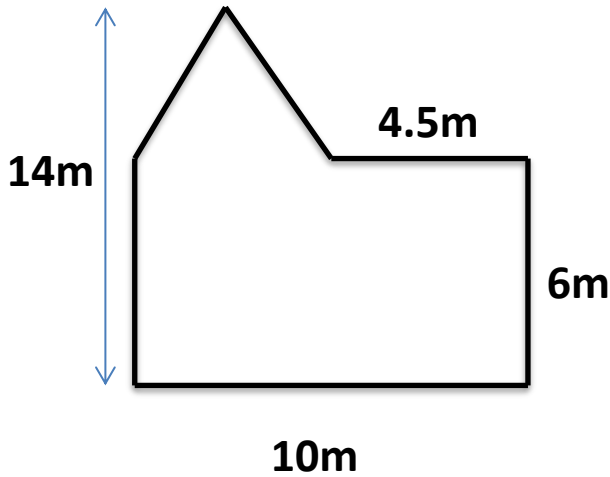
25- أوجد مساحة الشكل المقابل ؟

- a)  $252\text{cm}^2$                       b)  $180\text{cm}^2$   
c)  $288\text{cm}^2$                       d)  $250\text{cm}^2$



26- أوجد مساحة الشكل المقابل ؟

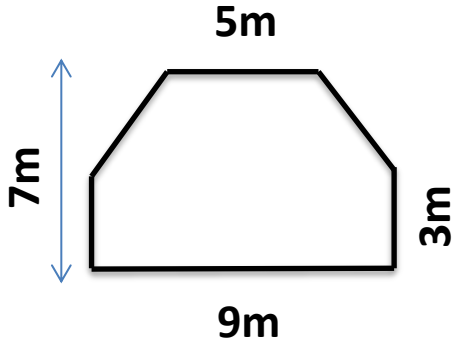
- a)  $66.1\text{m}^2$                       b)  $56.7\text{m}^2$   
c)  $78.1\text{m}^2$                       d)  $75.1\text{m}^2$



27- أوجد مساحة الشكل المقابل ؟

- a)  $130\text{m}^2$                       b)  $82\text{m}^2$   
c)  $98.5\text{m}^2$                       d)  $89.5\text{m}^2$

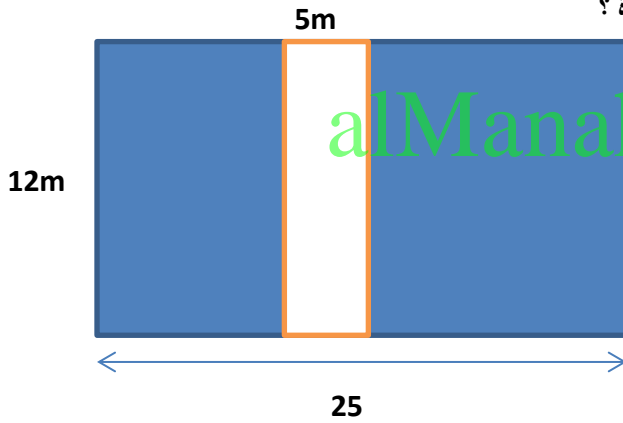




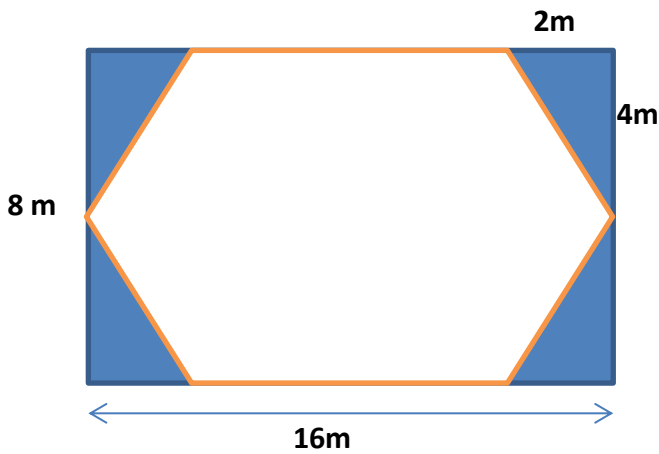
28- أوجد مساحة الشكل المقابل ؟

- a.  $76m^2$       b.  $47m^2$   
c.  $105m^2$       d.  $55m^2$

29- أوجد مساحة المنطقة المظللة قرب إلى أقرب جزء من عشرة ؟



- a)  $240m^2$       b)  $175m^2$   
c)  $360m^2$       d)  $220m^2$



30- أوجد مساحة الشكل المقابل ؟

- a.  $112m^2$       b.  $96m^2$   
c.  $144m^2$       d.  $124m^2$

- 31- أوجد حجم الحاوية التي يبلغ قياس طولها 4cm و ارتفاعا و 8.5cm عرضا ؟
- a)  $170\text{cm}^3$       b)  $85\text{cm}^3$       c)  $170\text{cm}^2$       d)  $171\text{cm}$
- 32- صندوق عدة صيد يبلغ طوله 13cm وعرضه 6cm وارتفاعه 2.5cm . ما حجم الصندوق ؟
- a)  $195\text{cm}^2$       b)  $195\text{cm}^3$       c)  $97.5\text{cm}^3$       d)  $159\text{cm}^3$
- 33- في اليابان ابتكر المزارعون بطيخا على شكل منشير مستطيلة القاعدة . احسب حجم البطيخة التي على شكل منشور إذا كان طولها 25cm وعرضها 20cm وارتفاعها 22cm ؟
- a)  $11,000\text{cm}^2$       b)  $11,000\text{cm}^3$       c)  $11,0\text{cm}^3$       d)  $11\text{cm}^3$
- 34- أحسب حجم نموذج على شكل منشور ثلاثي مساحته قاعدته  $32\text{m}^2$  وارتفاعه 6m ؟
- a)  $192\text{m}^2$       b)  $192\text{m}^3$       c)  $193\text{m}^3$       d)  $195\text{m}^3$
- 35- مدرج للكراسي المتحركة على شكل منشور ثلاثي .تبلغ مساحته قاعدته  $37.5\text{m}^2$  وارتفاعه 5m أحسب حجمه ؟
- a)  $187\text{m}^2$       b)  $187\text{m}^3$       c)  $186\text{m}^3$       d)  $188\text{m}^3$

36- منشور ثلاثي ارتفاعه 9 cm . القاعدة المثلثة طول قاعدتها 3cm وارتفاعها 8cm . أحسب

حجم المنشور ؟

- a)  $108\text{cm}^2$       b)  $108\text{cm}^3$       c)  $216\text{cm}^3$       d)  $216\text{m}^2$

37- يمتلك عيسى مشتلا على شكل منشور ثلاثي ارتفاعه 10m والقاعدة المثلثة طول قاعدتها

6m وارتفاعها 3 m . احسب حجم المشتل ؟

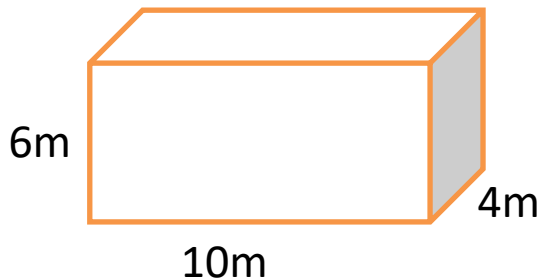
- a)  $90\text{m}^2$       b)  $90\text{m}^3$       c)  $9.10\text{m}^3$       d)  $91\text{m}^3$

38- لدى مازن قطعة من كعكة الجبن على شكل منشور ثلاثي في غذائه . ارتفاعها 13m وطول

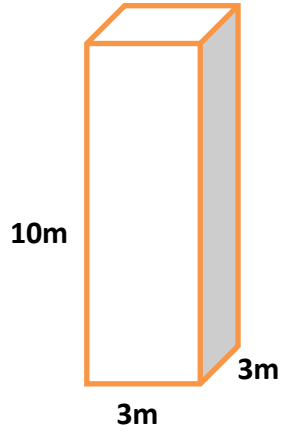
القاعدته المثلثة 8m وارتفاعها 10m . احسب حجم قطعة كعكة الجبن ؟

- a)  $520\text{m}^2$       b)  $520\text{m}^3$       c)  $502\text{m}^3$       d)  $521\text{m}^3$

39- أوجد حجم المنشور ؟

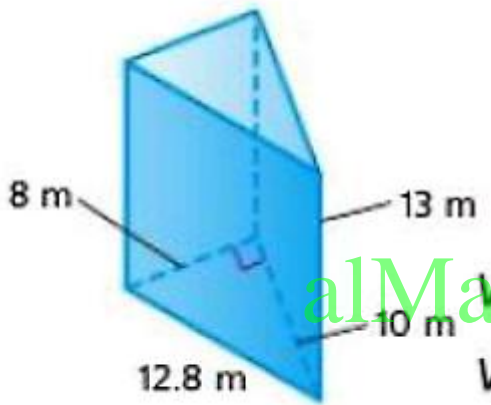


- a)  $240\text{m}^2$       b)  $120\text{m}^3$   
c)  $240\text{m}^3$       d)  $120\text{m}^2$



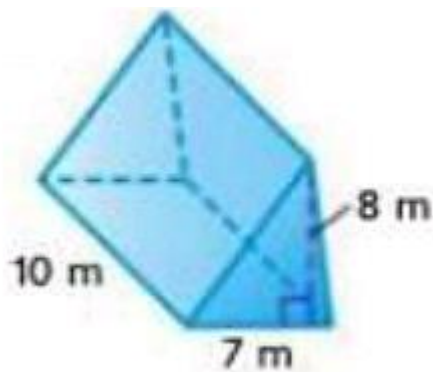
40- أوجد حجم المنشور الثلاثي ؟

- a)  $90m^3$                       b)  $90m^2$   
 c)  $138m^3$                       d)  $138m^2$



41- أوجد حجم المنشور الثلاثي ؟

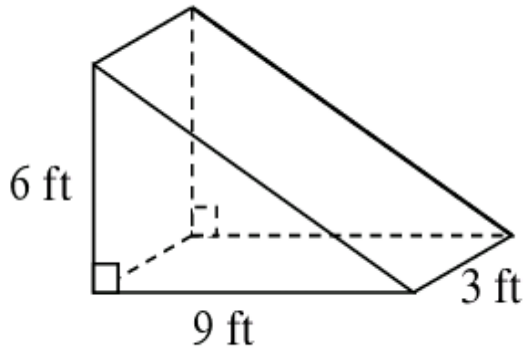
- a)  $665.5m^3$                       b)  $126m^3$   
 c)  $520m^3$                       d)  $832m^3$



42- أوجد حجم المنشور المقابل ؟

- a)  $560m^3$                       b)  $280m^3$   
 c)  $38m^3$                       d)  $28m^3$

43- أوجد حجم المنشور المقابل ؟

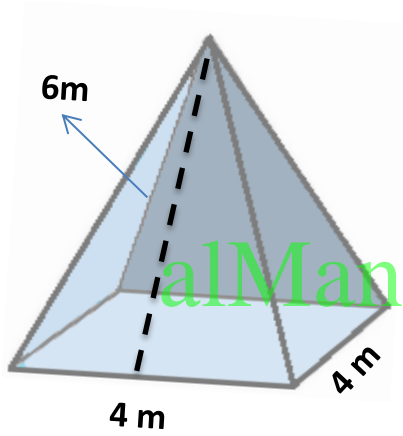


a)  $162\text{ft}^3$

b)  $54\text{ft}^3$

c)  $27\text{ft}^3$

d)  $81\text{ft}^3$



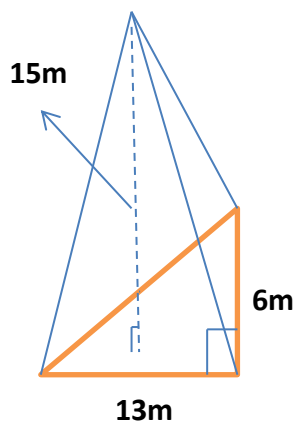
44- أوجد حجم الهرم ؟

a)  $16\text{m}^3$

b)  $48\text{m}^3$

c)  $32\text{m}^3$

d)  $96\text{m}^3$



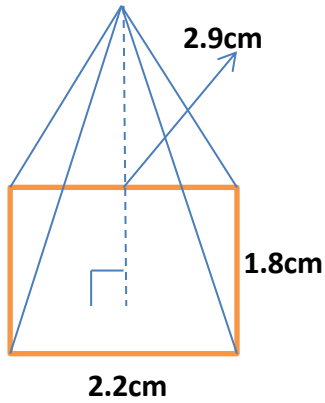
45- أوجد حجم الهرم ؟

a)  $117\text{m}^3$

b)  $90\text{m}^3$

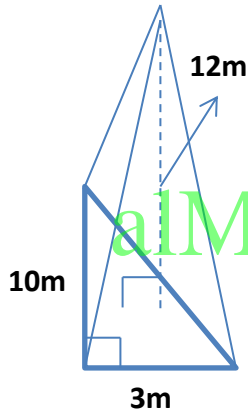
c)  $390\text{m}^3$

d)  $195\text{m}^2$



46- أوجد حجم الهرم ؟

- a)  $3.8m^3$                       b)  $3.5m^3$   
 c)  $11.5m^3$                      d)  $11.9m^2$



47- أوجد حجم الهرم ؟

alManahj.com/ae

- a)  $90m^3$                       b)  $120m^3$   
 c)  $60m^3$                      d)  $180m^2$

48- هرم مربع القاعدة حجمه  $61.4cm^3$  وطول القاعدة  $4.8cm$  أوجد ارتفاع الهرم . قرب إلى

أقرب جزء من عشرة ؟

- a) 8 cm                      b) 10 cm                      c) 7 cm                      d) 20 cm

49- هرم ثلاثي حجمه  $80m^3$  وقاعدة القاعدة  $8m$  و ارتفاع القاعدة  $6m$ . أوجد ارتفاع الهرم؟

- a) 15 m      b) 10 m      c) 3.3 m      d) 12 m

50- هرم مستطيل القاعدة حجمه  $90cm^3$  وعرض القاعدة  $5cm$  و طول القاعدة  $9cm$ . أوجد

ارتفاع الهرم؟

- a) 6 cm      b) 10 cm      c) 7 cm      d) 20 cm

51- هرم مربع القاعدة حجمه  $297m^3$  ومساحة قاعدته  $81m^2$ . أوجد ارتفاع الهرم؟

[alManahj.com/ae](http://alManahj.com/ae)

- a) 11m      b) 3.7 m      c) 14 m      d) 2.5 m

52- هرم مستطيل القاعدة حجمه  $3800m^3$  ومساحة قاعدته  $300m^2$ . أوجد ارتفاع الهرم؟

- a) 12.7 m      b) 38 m      c) 25.5 m      d) 35 m

53- هرم سداسي القاعدة حجمه  $1320 \text{ m}^3$  ومساحة قاعدته  $120 \text{ m}^2$  . أوجد ارتفاع الهرم ؟

- a) 11m      b) 43 m      c) 33 m      d) 16 m

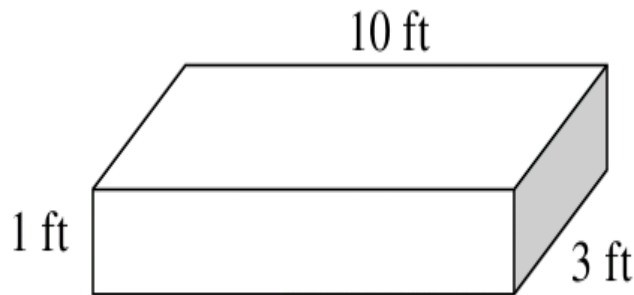
54- هرم حجري قديم بارتفاع 13.6 متر .تبلغ حواف القاعدة المربعة 16.5 متر . أوجد حجم

الهرم؟

- a)  $122.2 \text{ m}^2$       b)  $3702.6 \text{ m}^3$       c)  $1234.2 \text{ m}^3$       d)  $617.1 \text{ m}^3$

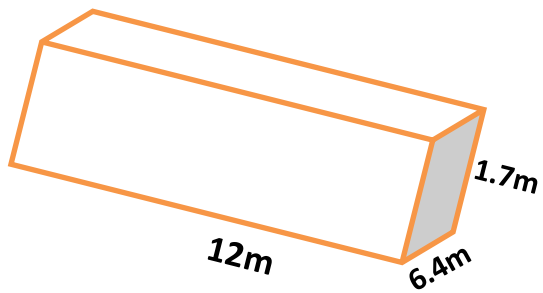
[alManahj.com/ae](http://alManahj.com/ae)

55- أوجد مساحة سطح المنشور مستطيل القاعدة ؟



- a)  $43 \text{ ft}^2$       b)  $86 \text{ ft}^2$   
c)  $30 \text{ ft}^2$       d)  $10 \text{ ft}^2$





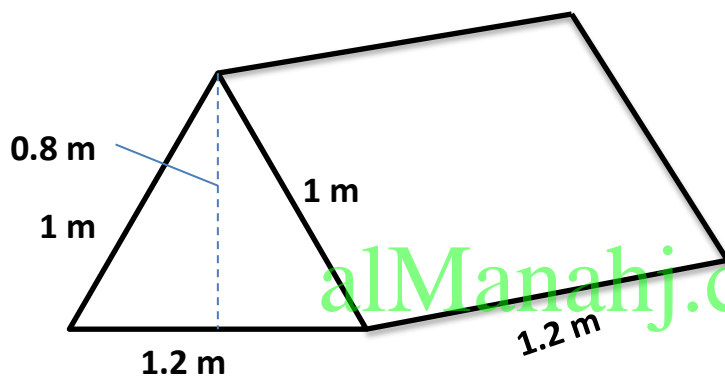
56- أوجد مساحة سطح المنشور مستطيل القاعدة ؟

a)  $216.2m^2$

b)  $108.1m^2$

c)  $130.7m^2$

d)  $65.4m^2$



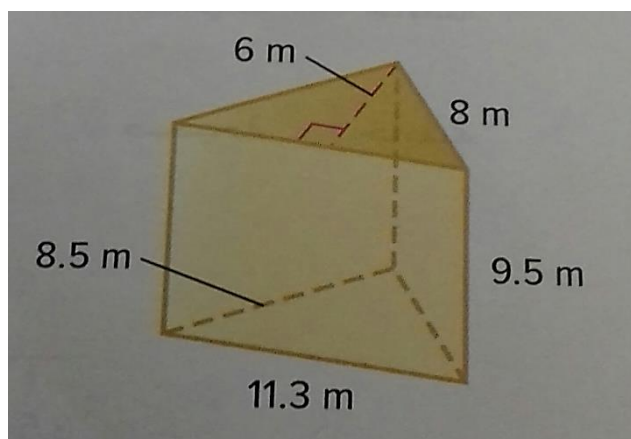
57- أوجد مساحة سطح المنشور الثلاثي ؟

a)  $4.8m^2$

b)  $4.5m^2$

c)  $4.9m^2$

d)  $4.6m^2$



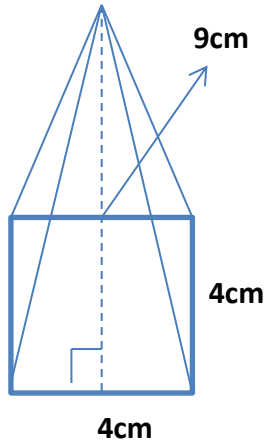
58- أوجد مساحة سطح المنشور الثلاثي ؟

a)  $331.9m^2$

b)  $331.7m^2$

c)  $331.8m^2$

d)  $331.5m^2$



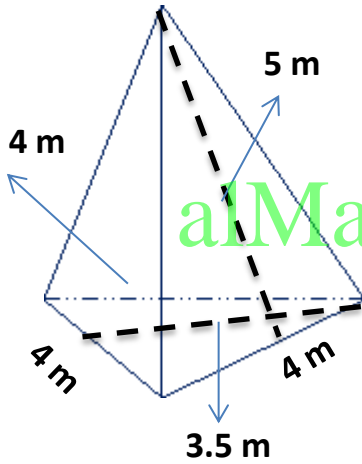
59- أوجد مساحة سطح الهرم .قرب إلى لأقرب جزء من عشرة ؟

a)  $48\text{cm}^2$

b)  $144\text{cm}^2$

c)  $88\text{cm}^2$

d)  $128\text{cm}^2$



60- أوجد مساحة سطح الهرم .قرب إلى لأقرب جزء من عشرة ؟

a)  $120\text{m}^2$

b)  $47\text{m}^2$

c)  $37\text{m}^2$

d)  $33\text{m}^2$

61- يبلغ الارتفاع المائل لهرم ثلاثي 0.75 متر . ويبلغ محيط قاعدة المثلث متساوي الأضلاع 1.2 متر وتبلغ مساحتها 0.07 متر مربع . أوجد مساحة السطح التقريبية ؟

a)  $0.60\text{m}^2$

b)  $0.97\text{m}^2$

c)  $0.59\text{m}^2$

d)  $0.52\text{m}^2$

62- حجر من الأحجار الكريمة على شكل هرم مربع القاعدة بقاعدة يبلغ طول أضلاعها 3.4 سنتيمترات . ويبلغ الارتفاع المائل للهرم 3.8 سنتيمترات . أوجد مساحة سطح الحجر الكريم ؟

- a)  $63.2m^2$       b)  $12.9m^2$       c)  $37.4cm^2$       d)  $32.6m^2$

63- قانون محيط الدائرة إذا علم نصف القطر هو ؟

- a)  $c = \pi d$       b)  $c = \pi r$       c)  $c = 2\pi r^2$       d)  $c = 2\pi r$

64- قانون مساحة الدائرة هو ؟

[alManahj.com/ae](http://alManahj.com/ae)

- a)  $A = \pi d$       b)  $A = \pi r$       c)  $A = 2\pi r^2$       d)  $A = \pi r^2$

65- من بين البدائل ما هو قانون حجم المنشور مستطيل القاعدة ؟

- a)  $V = lwh$       b)  $V = lw^2h$       c)  $V = lwh^2$       d)  $V = wh$

66- من بين البدائل ما هو قانون حجم الهرم ؟

- a)  $V = \frac{1}{4} Bh$       b)  $V = \frac{1}{2} Bh$       c)  $V = \frac{1}{3} Bh$       d)  $V = Bh$

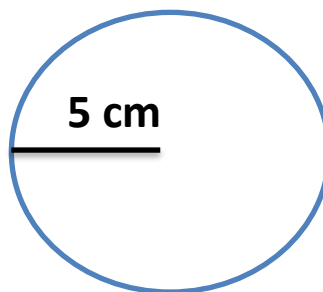
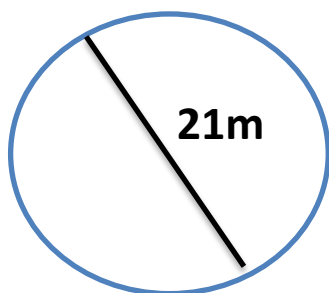
## أجب عن الأسئلة الآتية :

أوجد نصف قطر أو قطر كل دائرة على أساس الأبعاد المعطاة :

$d = 7 \text{ cm}$  .....

$r = 36 \text{ m}$  .....

أوجد محيط كل دائرة :



[alManahj.com/ae](http://alManahj.com/ae)

بركان يتخذ شكل دائري ويبلغ قطره 8 كيلومتر . فما محيط البركان . قرب إلى أقرب جزء من عشرة ؟

.....  
 .....  
 .....

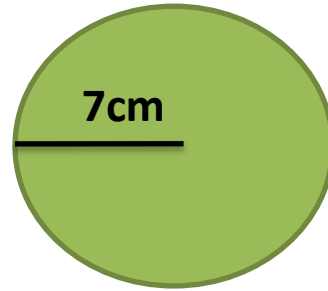
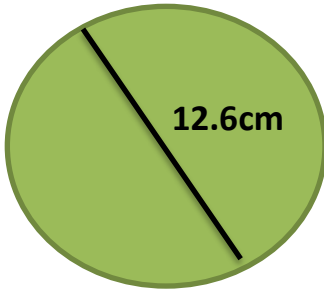
عجلة يبلغ نصف قطر إطار دراجة 31.25 مترا . أوجد محيط العجلة قرب إلى أقرب جزء من عشرة ؟

.....  
 .....  
 .....

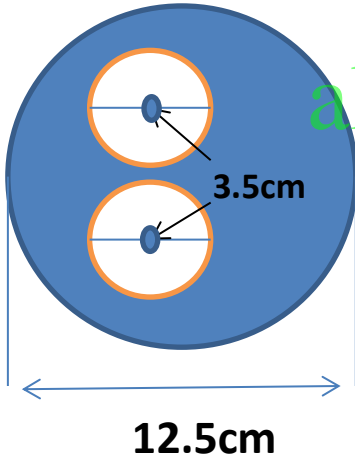
أوجد مساحة كل دائرة . قرب إلى أقرب جزء من عشرة ؟

$$3 \frac{4}{5} \text{ m} = \text{نصف القطر}$$

$$10.8 \text{ m} = \text{القطر}$$



أوجد مساحة المنطقة المظللة : قرب إلى أقرب جزء من عشرة ؟



alManahj.com/ae

يبلغ قطر نافذة على شكل نصف دائرة 12.8 سنتيمتر . أوجد مساحة النافذة . قرب إلى أقرب جزء من عشرة ؟

.....

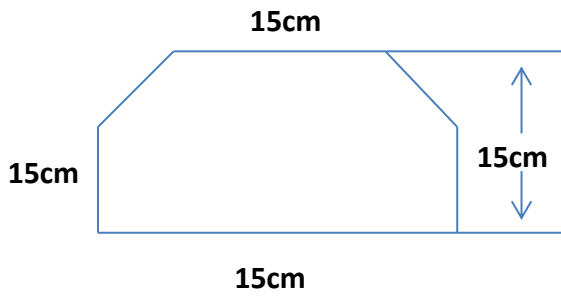
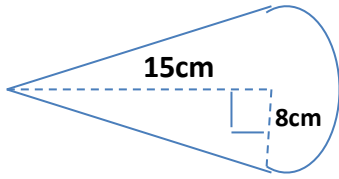
رسم أبواب نصف دائرة يبلغ نصف قطرها 14 متر . فما مساحة نصف الدائرة ؟

.....

أي مما يلي له مساحة أكبر . مثلث بقاعدة تبلغ 100 متر وارتفاع 100 متر أم دائرة بقطر 100 متر ؟

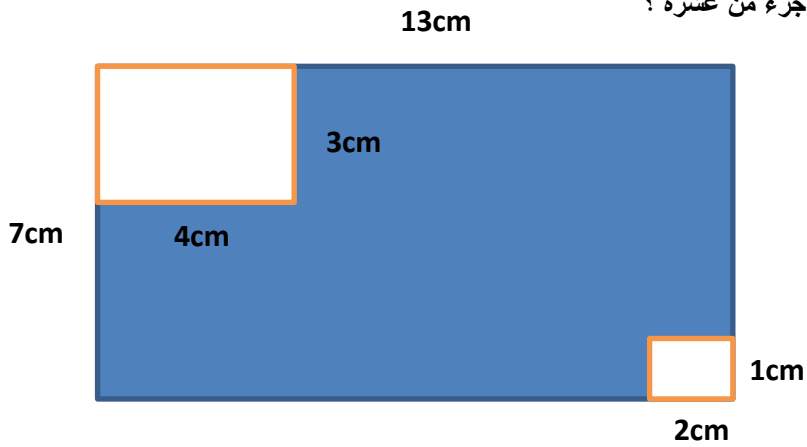
.....

أوجد مساحة كل شكل مركب قرب إلى أقرب جزء من عشرة ؟

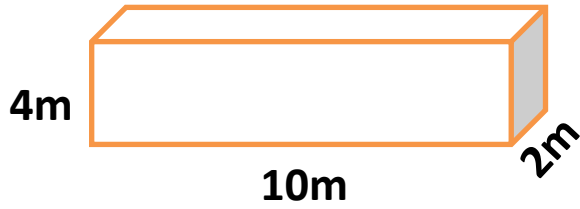


[alManahj.com/ae](http://alManahj.com/ae)

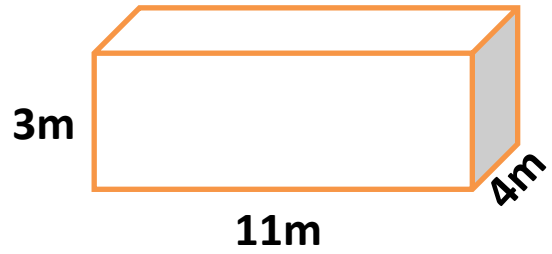
أوجد مساحة المنطقة المظللة . قرب إلى أقرب جزء من عشرة ؟



أوجد حجم كل منشور مستطيل القاعدة :



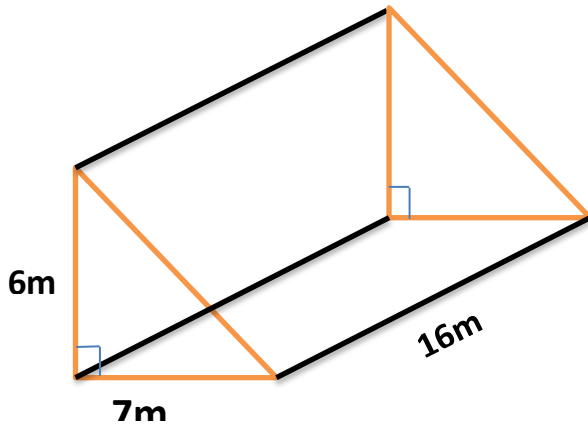
.....  
 .....



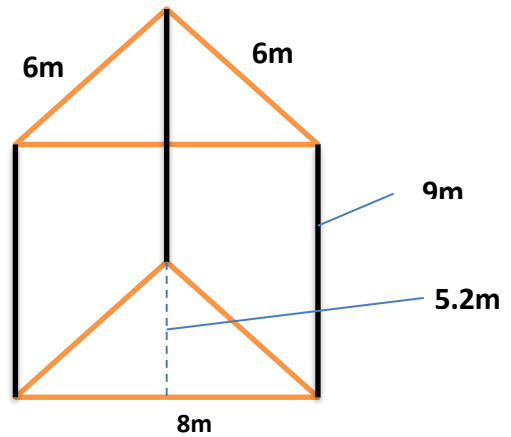
.....  
 .....

[alManahj.com/ae](http://alManahj.com/ae)

أوجد حجم كل منشور قرب إلى أقرب جزء من عشرة إذا لزم الأمر

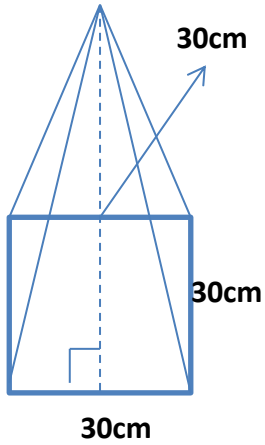


.....  
 .....



.....  
 .....

أوجد حجم كل هرم . قرب إلى أقرب جزء من عشرة ؟



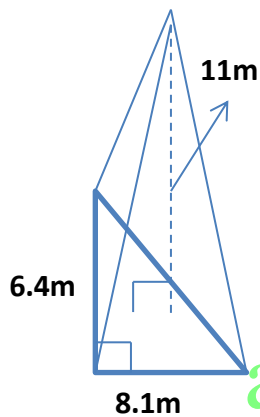
.....

.....

.....

.....

.....



[alManahj.com/ae](http://alManahj.com/ae)

.....

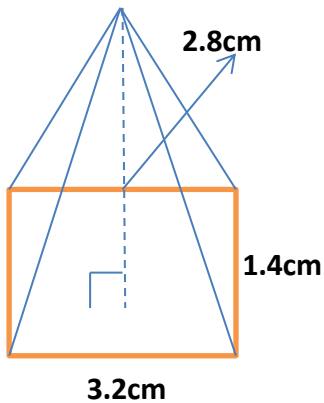
.....

.....

.....

.....

.....



.....

.....

.....

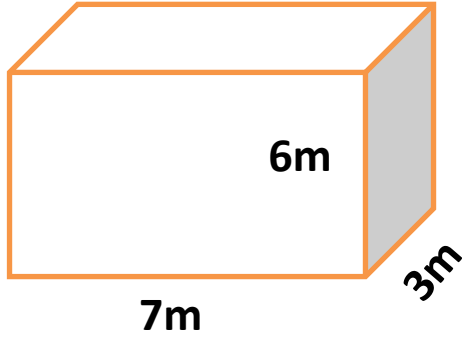
.....

.....

.....



1- أوجد مساحة سطح كل منشور مستطيل القاعدة :



.....

.....

.....

.....

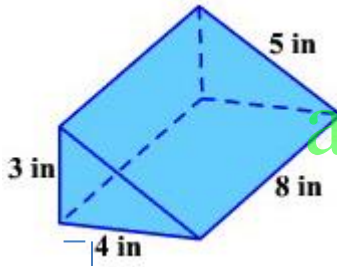
.....

.....

.....

.....

1- أوجد مساحة سطح كل منشور ثلاثي :



alManahj.com/ae

.....

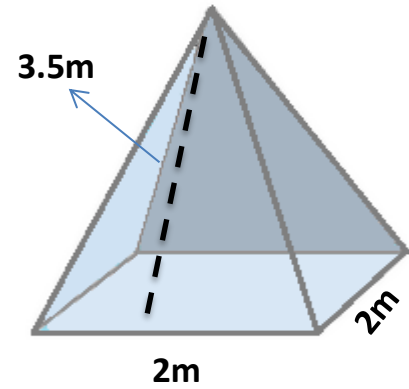
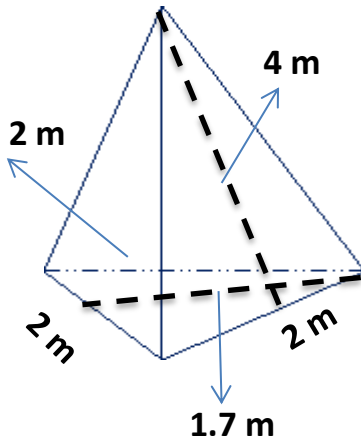
.....

.....

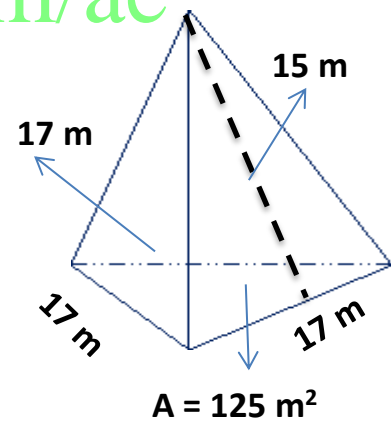
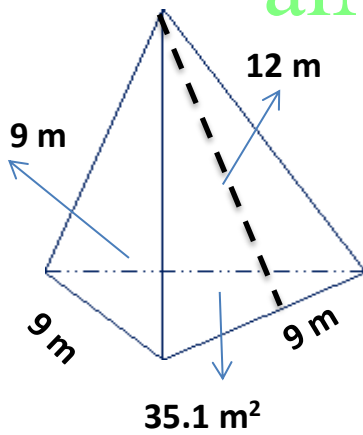
.....

.....

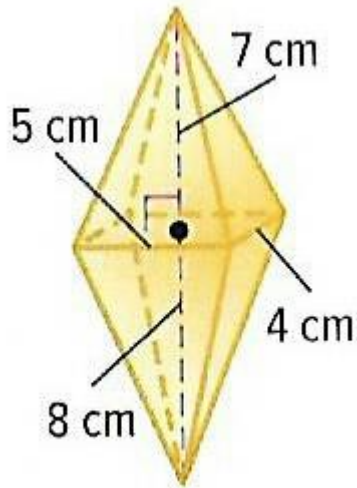
أوجد مساحة السطح الإجمالية لكل هرم . قرب إلى أقرب جزء من عشرة ؟



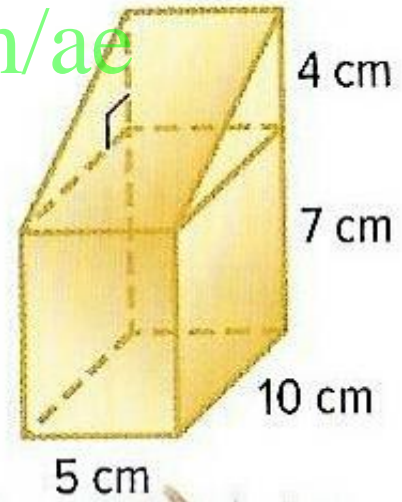
[alManahj.com/ae](http://alManahj.com/ae)



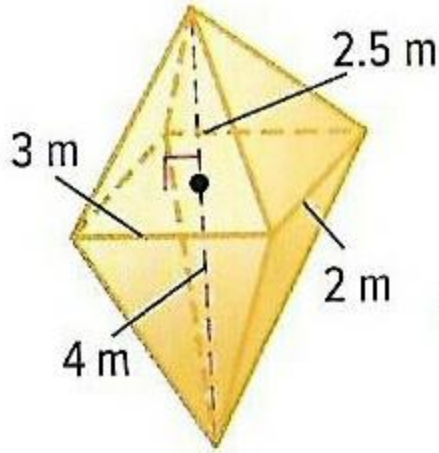
أوجد حجم كل شكل مركب . قرب إلى أقرب جزء من عشرة .



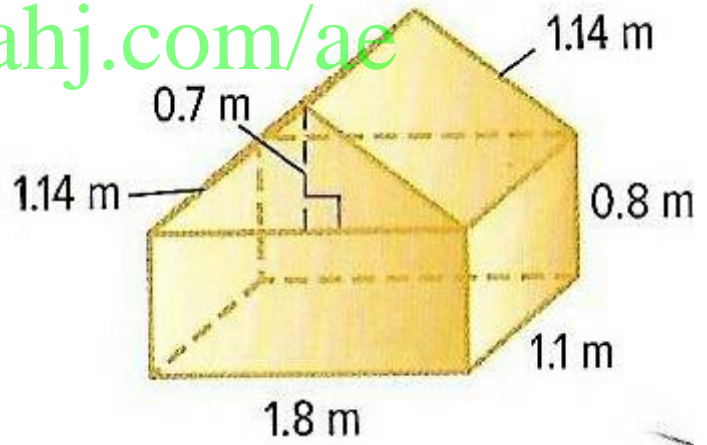
[alManahj.com/ae](http://alManahj.com/ae)



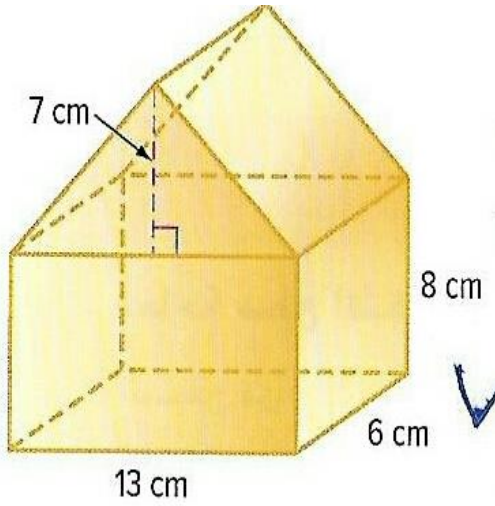
أوجد حجم كل شكل مركب . قرب إلى أقرب جزء من عشرة .



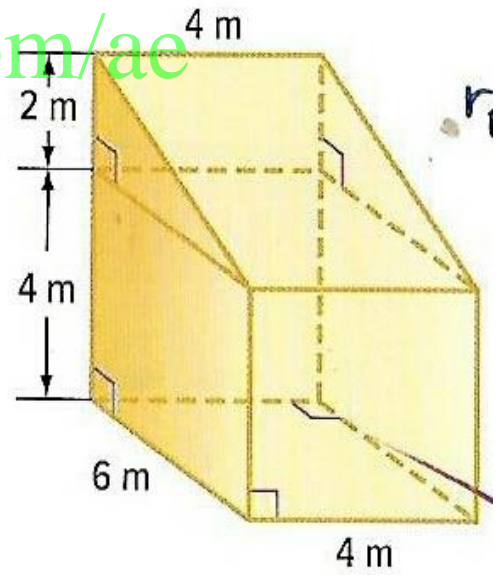
[alManahj.com/ae](http://alManahj.com/ae)



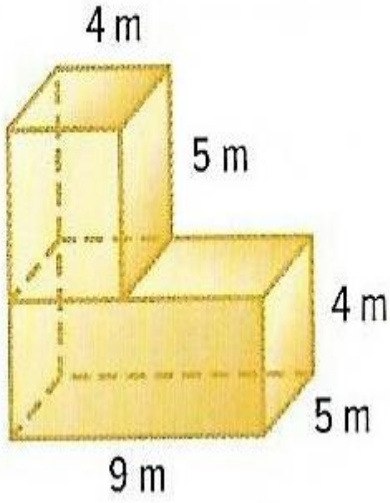
أوجد حجم كل شكل مركب . قرب إلى أقرب جزء من عشرة .



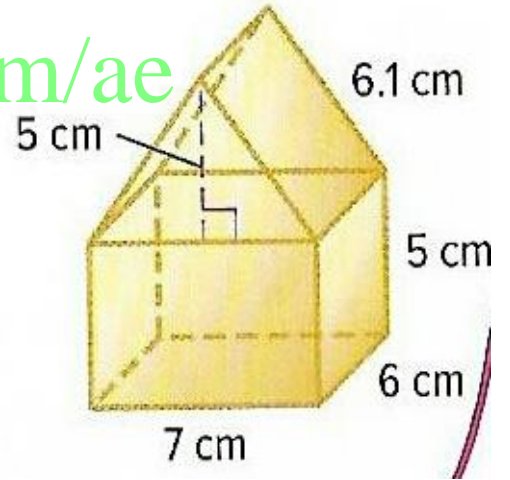
[alManahj.com/ae](http://alManahj.com/ae)



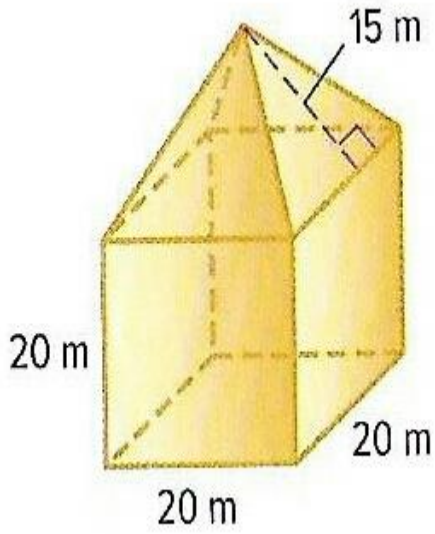
أوجد مساحة سطح كل شكل مركب . قرب إلى أقرب جزء من عشرة .



[alManahj.com/ae](http://alManahj.com/ae)



أوجد مساحة السطح لكل شكل مركب . قرب إلى أقرب جزء من عشرة .



alManahj.com/ae

