

تم تحميل هذا الملف من موقع المناهج الإماراتية



اختبار القياس الدولي IBT متبوع بالإجابات

موقع المناهج ← المناهج الإماراتية ← الصف السابع ← رياضيات ← الفصل الأول ← اختبارات ← الملف

تاريخ إضافة الملف على موقع المناهج: 2024-10-23 13:22:07

ملفات اكتب للمعلم اكتب للطالب | اختبارات الكترونية | اختبارات | حلول | عروض بوربوينت | أوراق عمل
منهج انجليزي | ملخصات وتقارير | مذكرات وبنوك | الامتحان النهائي للمدرس

المزيد من مادة
رياضيات:

التواصل الاجتماعي بحسب الصف السابع



صفحة المناهج
الإماراتية على
فيسبوك

الرياضيات

اللغة الانجليزية

اللغة العربية

التربية الاسلامية

المواد على تلغرام

المزيد من الملفات بحسب الصف السابع والمادة رياضيات في الفصل الأول

أسئلة اختبار التقويم الثاني منهج ريفيل

1

حل ملخص استعداد النشاط الكتابي الأول

2

حل الدرس الخامس قسمة الأعداد الصحيحة من الوحدة الثالثة

3

حل الدرس الرابع ضرب الأعداد الصحيحة من الوحدة الثالثة

4

حل الدرس الثالث طرح الأعداد الصحيحة من الوحدة الثالثة

5

الاختبار التدريبي

نبذة عن الاختبار التدريبي

يحتوي الاختبار التدريبي على 10 أسئلة. صمم هذا الاختبار ليعطيك فكرة عن نمط أسئلة اختبار IBT الرئيسي.

أجب على الأسئلة:

كل سؤال لديه أربعة اختيارات. اختر الإجابة الأنسب من الاختيارات الأربعة : A ، B ، C ، D. سوف تجد إجابات الأسئلة في آخر صفحة من هذا الكتيب.

الأدوات المسموح بها في هذا الاختبار

يمكن استخدام قلم رصاص في هذا الاختبار. لا يمكنك استخدام الآلة الحاسبة في هذا الاختبار.

الزمن المخصص للاختبار :

الزمن المحدد لإكمال الاختبار هو 15 دقيقة.

1 تُبَيِّن هذه البيانات عدد الأسئلة التي تمت الإجابة عليها بشكل صحيح في برنامج تلفزيوني من قبل 8 أشخاص.

3 4 6 8 8 9 9 9

ما متوسط الأسئلة التي تمت الإجابة عليها بشكل صحيح؟

- 6 A
- 7 B
- 8 C
- 9 D



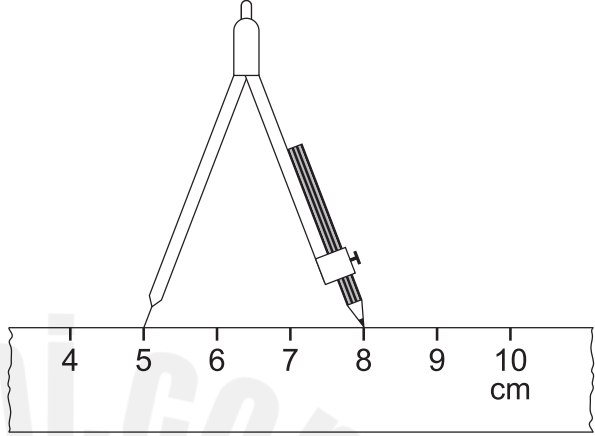
2 تفتح مدرسة الساعة 8:20 صباحًا وتغلق 3:15 مساءً.

كم عدد الساعات التي تكون فيها المدرسة مفتوحة؟

- 5 ساعات و 5 دقائق A
- 6 ساعات و 55 دقيقة B
- 7 ساعات و 5 دقائق C
- 7 ساعات و 55 دقيقة D

3 تفتح بدرية الفرجار كما هو مبين في الشكل أدناه.

وبعد ذلك تستخدم الفرجار لرسم دائرة.



ما هو قطر الدائرة التي رسمتها؟

- A 3 سنتيمتر
- B 6 سنتيمتر
- C 8 سنتيمتر
- D 16 سنتيمتر

4 ما مقدار العصير الموجود في الإبريق المجاور؟



- A 300 mL
- B 500 mL
- C 600 mL
- D 800 mL

5

توجد غواصة على عمق 40 m تحت سطح البحر ثم تغوص 111 متراً إضافية.

أي من الاختيارات التالية تمثل كم متراً تحت سطح البحر تقع الغواصة بعد عملية الغوص؟

A $111 - 40$

B $40 - 111$

C $-40 + 111$

D $-40 + -111$

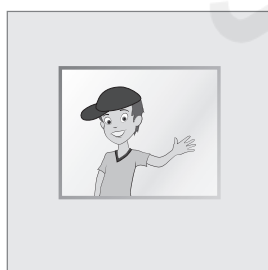
6

يقف ولد خارج متجر. وصاحبة المتجر بالداخل.

يرى الولد صاحبة المتجر ويلوح لها.



كيف ترى صاحبة المتجر الولد؟



A



B



C



D

7 + 2 ♦ يقبل القسمة على 9

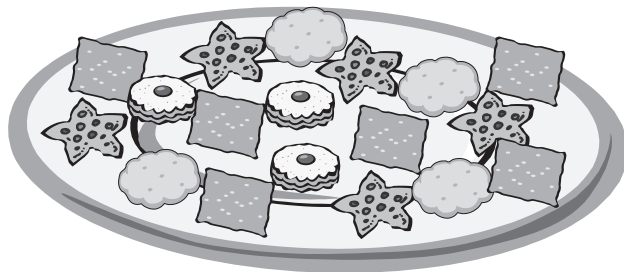
ما احتمال قيمة ♦؟


- | | | | |
|----|----|----|----|
| 69 | 70 | 72 | 74 |
| A | B | C | D |

8 رُمي حجر نرد مرة واحدة.
ما احتمال ظهور العدد 5 أو 6؟

- | | | | |
|---------------|---------------|---------------|----------------|
| $\frac{1}{3}$ | $\frac{1}{5}$ | $\frac{1}{6}$ | $\frac{1}{11}$ |
| A | B | C | D |

9 يأخذ زيد قطعة حلوى من الطبق من دون النظر إليه.



ما احتمال أن يأخذ زيد قطعة ؟

A 1 من 3

B 1 من 9

C 1 من 6

D 1 من 18

2025

10 $5 + 2x = 2$

ما قيمة x في هذه المعادلة؟

$-1\frac{1}{2}$
A

$1\frac{1}{2}$
B

$-3\frac{1}{2}$
C

$3\frac{1}{2}$
D

الإجابات الصحيحة

B	1
B	2
B	3
C	4
D	5
D	6
B	7
A	8
C	9
A	10



